



Brændekedel

– omstilbar til træpiller, olie og el



Effektiv brændekedel

– også velegnet til træpiller eller olie

Muligheden for at kunne vælge mellem flere typer brændsel er en stor fordel, fordi der forekommer store udsving i energipriserne. Desuden kan der være behov for automatisk varmforsyning i perioder, hvor man er ude af huset, f.eks. ferie, ved sommerdrift eller ved ønsker om højere komfort. Med Bonus kedlen kan brugeren frit vælge at fyre med brænde, træpiller eller olie – alle med høj grad af energiudnyttelse.

Skoven som energiforsyning

Bonus kedlen er det ideelle valg for den der ønsker at kunne dække hele varmemeforbruget med træ og som vil bevare muligheden for fyring med olie eller træpiller.

Bonus kedlen opfylder de skærpede krav til nyttevirksomhed som krævet i Bygningsreglementet efter 1. januar 2006 – både med brænde, træpillebrænder og oliefyr.

Brænde er moderne, miljøvenlig brændsel (lagret solenergi), der er CO₂-neutral, idet den CO₂, der dannes under forbrændingen bruges/omdannes, når det nye træ vokser.

Der er desuden god økonomi i at fyre med brænde afhængig af, hvordan man køber det, men træfyring er ikke blot et spørgsmål om økonomi – det er en livsstil. Brændet skal klargøres, være tørt, savet og kløvet til de rette dimensioner (se tekniske data).

Bonus kedlen er konstrueret til høj-effektiv forbrænding af tørt brænde (skovtræ med 15-25% vandindhold). På grundlag af solid erfaring og afprøvning lever kedlen ved korrekt anvendelse op til selv de strengeste krav til effektiv og miljøvenlig forbrænding af træ.

Stor fyrboks og store døre gør betjeningen let, og de »varme sider« (ikke vandkølet) gør Bonus kedlen mere tolerant over for variationer i brændelskvaliteten.

Den bedste forbrænding og højeste ydelse fås ved anvendelse af tørt brænde (ca. 20% vand) savet i længder der passer til kedlens fyrboks (1/2 m) og kløvet til 10-15 cm tykkelse.

Bonus kedlen skal installeres med varmelagertank

Rigtig lufttilførsel (3,5-4 m³/kg træ) er en betingelse for miljøvenlig forbrænding af skovtræ uden røggasser. Bonus kedlen er derfor forsynet med en termostatstyret ventilator, der suger den nødvendige luft ind i brændekammeret og bortskaffer de afkølede røggasser.

Da kedlens ydelse en del af året er større end husets varmebehov, skal Bonus kedlen altid installeres med en passende lagertank, der mindst kan lagre energien i én fyrboksfyldning af træ, og som har tilstrækkelig kapacitet til at holde huset varmt om natten. (Se tekniske data).

Fordelene med lagertanke er endvidere:

- højeste nyttevirksomhed (mindre forbrug af brænde),
- bedre miljøbeskyttelse og ingen problemer med sod i kedel og skorsten (renere forbrænding),
- længere levetid for kedlen (kan altid komme af med varmen),
- større betjeningskomfort.

Sådan betjenes Bonus kedlen ved træfyring

Påfyldning af brænde skal kun ske når lagertanktemperaturen er under 45°C, og tankene kan modtage varme. Der må ikke lægges mere brænde i kedlen end netop passende til at bringe kedlen og lagertankene op på temperatur (max. ca. 90°C). Det er vigtigt for kedlens levetid og forbrændingens kvalitet, at ventilatoren kan køre uden stop, indtil der kun er gløder tilbage i fyrboksen.

Ved udetemperaturer over ca. 0°C skal fyrboksen kun fyldes delvis (fx. 50% ved +14°C) med mindre der er tilsluttet en ekstra stor lagertank, som kan akkumulere den varme, kedlen producerer.

Fyring med olie eller træpiller

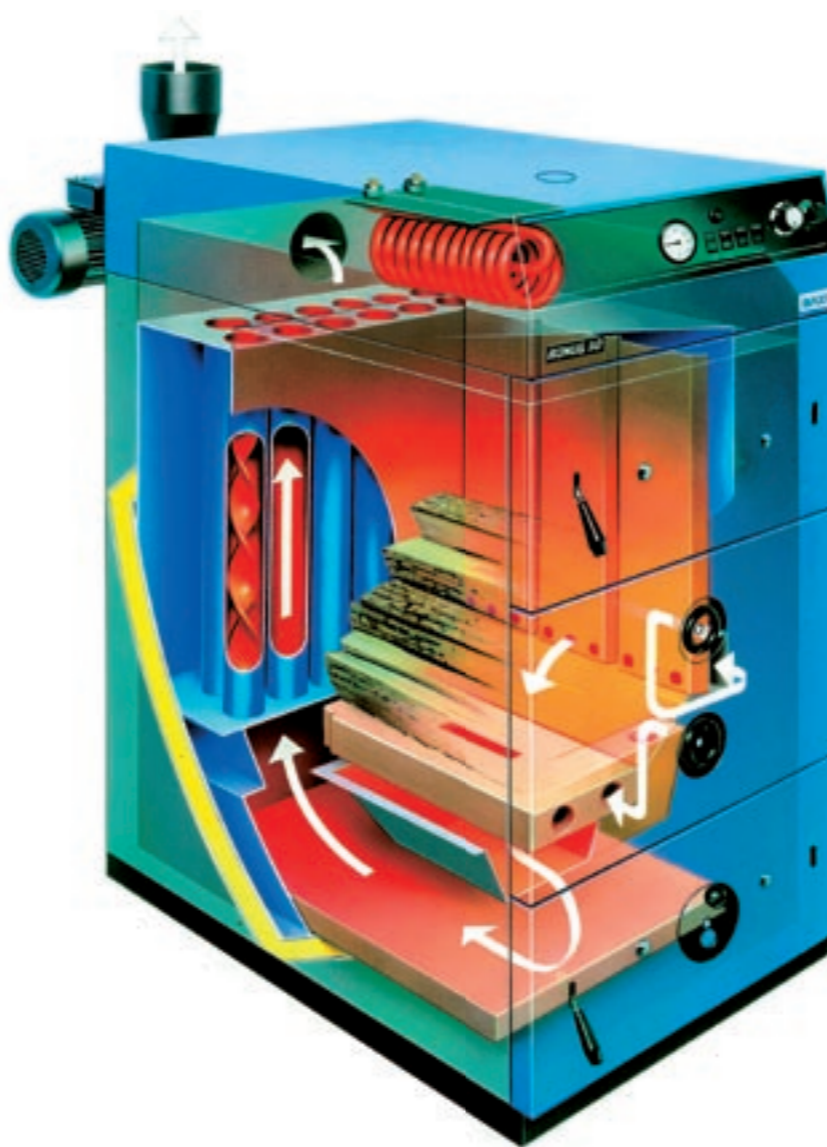
Type bonus kan anvendes uden lagertank, hvis der ikke skal fyres med brænde/skovtræ.



Bonus kedlen. (Den viste el-patron er ekstraudstyr, som ikke leveres af BAXI).



Sådan virker Bonus kedlen



Kraftig isolering

Hele kappen og bunden af kedlen er kraftig isoleret med mineraluld. I toppen er der dobbeltisolering. Denne kraftige isolering medvirker til høj virkningsgrad og dermed spares brændsel.

Termostatstyret suge-ventilator

Sørger for passende luft til forbrændingen og skaber undertryk i fyrboksen. Når træet er brændt ud stoppes ventilatoren og pumpen automatisk af den indbyggede minimumstermostat, der føler temperaturen i røgafgangen. Herved udnyttes den oplagrede varme i lagertanken bedst. Konstruktionen stiller meget små krav til skorstenstrækket. Ventilatoren er let at tage af ved rengøring af løbehjulet.

Store vendbare låger

Gør det let at betjene og indpasse kedlen i opstillingsrummet. Gennem afsugningskanal over fyrboksen minimerer ventilatoren evt. røgudtrængning i opstillingsrummet under brændepåfyldning.

Forbrændingslufttilførsel

Primær- og sekundærluft uafhængig regulerbar.

Askedøren

Kan suppleres med en brænderlåge til montering af et oliefyrr eller en stoker for træpiller/pelletsbrænder (ekstra udstyr).

Effektiv luftfordeling giver optimal forbrænding

Såvel primær- som sekundærluften ledes via luftkanalen ind i fyrboksen med netop den hastighed, der giver jævn forbrænding. Primærluften ledes ind i optimal afstand fra flammetunnelen. Sekundærluften ledes videre igennem de keramiske sten, hvor den opvarmes og fordeles gennem de to kanaler og luftdyserne, hvorefter den med stor hastighed blæses direkte ind i flammen for at fuldstændiggøre forbrændingen.

Røgafgang opad eller bagud

Pænere installation, lettere at indpasse i opstillingsrummet opad en væg. (Kan også stilles fx. 45° skråt bagud).

Let tilgængelig

Let tilgængelig dæksel for rensning af røgrørene.

CE-godkendt

Bonus kedlen er CE-godkendt til trykekspansion.

Turbulatorer

Turbulatorer i røgrørene sørger for god afkøling af røggassen, så varmen føres effektivt over i kedelvandet.

El-patron

Der kan monteres en el-patron i højre og venstre side af kedlen (leveres ikke af BAXI).

Tilsluttes varmelagertank

Passende størrelse af kedlens brændselsmagasin giver høj betjeningskomfort. Brændepåfyldningen afpasses, så brændet netop er udbrændt, når lagertanken har opnået max.-temperatur (ca. 90°C).

Fyring med træ

Velegnet tørt brænde, ca. 20% vand, 1/2 meter længde og kløvet til 10-15 cm tykkelse.



Fyring med træpiller

Let omstilling til træpiller ved montering af en pelletsbrænder på brænderlågen (ekstra udstyr). Træpiller fremstilles af biprodukter fra træindustrien, f.eks. af spåner og savsmuld, som presses til piller. 2,2 kg træpiller erstatter ca. 1 liter fyringsolie (vejledende brændværdi).



Fyring med olie

Bonus kedlen er også let at omstille til olie-fyring, idet et almindeligt oliefyrr kan monteres på brænderlågen (ekstra udstyr).





■ Elopvarmning

Omstilling til el-opvarmning er mulig ved montering af en el-patron i kedlens højre og venstre side. Pga. de høje el-priser i Danmark anses opvarmning med el-patron dog som en midlertidig/kortvarig løsning.



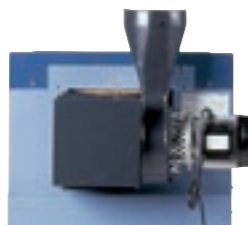
■ Emballering

For at sikre problemfri transport fra fabrik til forbruger er Bonus kedlen godt emballeret.



■ Indbygget ventilator

Påbygget ventilator sikrer undertryk i fyrboksen og korrekt lufttilførsel til forbrændingen. Ventilatoren er termostatstyret og er i drift efter varmebehovet. Under påfyldning af brænde kører ventilatoren og suger evt. røg ud, så dette ikke trænger ud i opstillingsrummet. Ventilatoren kan placeres i højre eller venstre side a.h.t. bekvem adgang for rensning.



■ Forbrænding

Glødende hjerte: Sådan ser forbrændingen ud i Bonus kedlen. Den korrekte temperatur, ca. 1000°C, giver optimal udnyttelse af brændet under høj virkningsgrad og lav miljøbelastning. Den praktiske taget fuldstændige forbrænding betyder, at røgen næsten er usynlig.



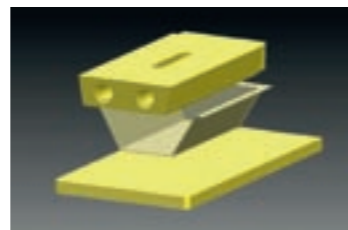
■ Max-temperatur begrænser

Bonus kedlen leveres med kobberspiral som termosikring mod for høj temperatur.



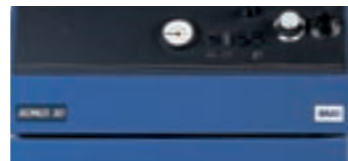
■ Keramiske sten

De keramiske sten og flammestenen nederst i kedlen er hjertet i Bonus kedlen. Her finder den fuldstændige og miljøvenlige forbrænding sted ved langt højere forbrændingstemperaturer end i traditionelle fastbrændselskedler.



■ Kedelstyring

Betjening af kedlen sker fra forsiden. Panelet indeholder følgende: kedeltermometer, driftstermostat, minimumstermostat, sikkerhedstermostat, genindkobling af sikkerhedstermostat og minimumstermostat samt afbrydere for ventilator og pumpe.



■ Betjeningskomfort

Bonus kedlen er forsynet med store døre, som kan åbnes mod højre eller venstre, hvilket sikrer stor betjeningskomfort. Over døren ses kanal for udsugning af røg ved brændepåfyldning, og under døren stilles ventilerne for primær og sekundær luft.



■ Omstilling til olie

Bonus kedlen kan udstyres med alm. oliefyrr, der monteres på speciel brænder-låge (ekstra udstyr).

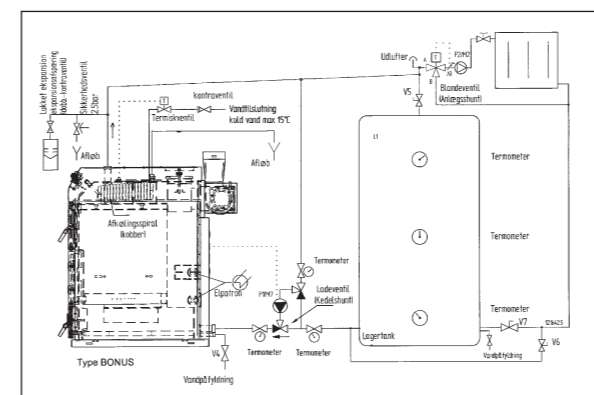


■ Omstilling til træpiller

Flere af markedets træpillebrændere/los stoker med vandret forbrænding kan monteres på brænderlågen.



■ Anbefalet installationseksempel



■ Varmelagertanke

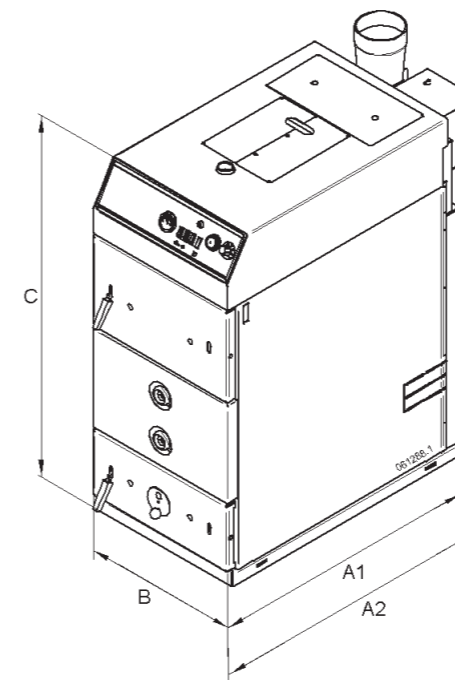
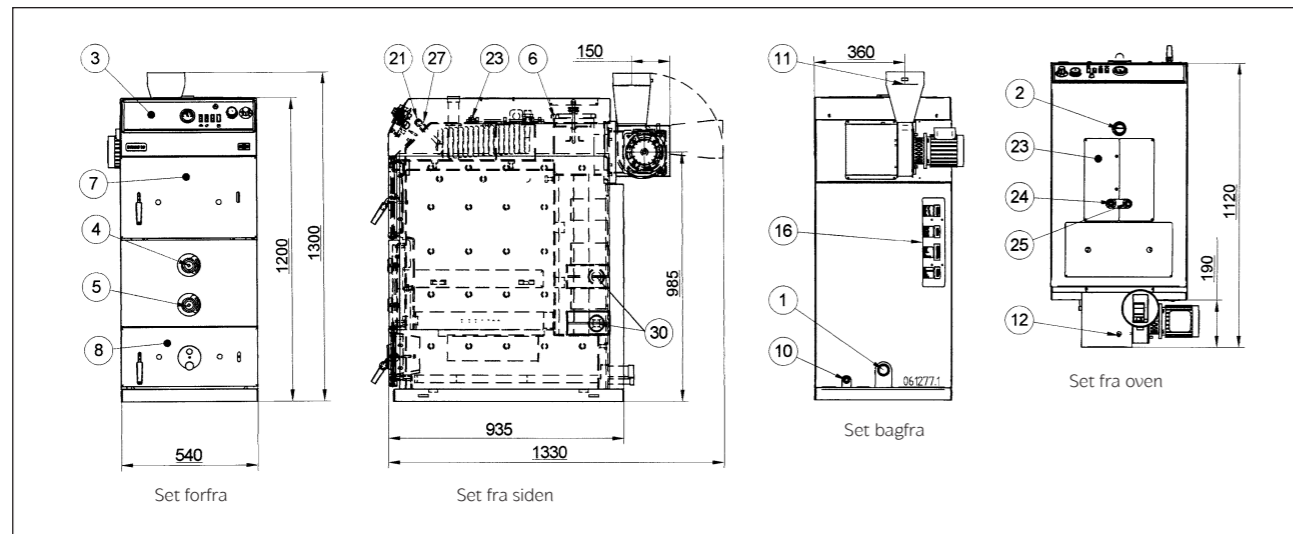
BAXI markedsfører velegnede varmelagertanke på 600 og 800 l med kraftig skumisoletering. Tankene leveres uden indbygget brugsvandsbeholder og kan sammenbygges efter behov.



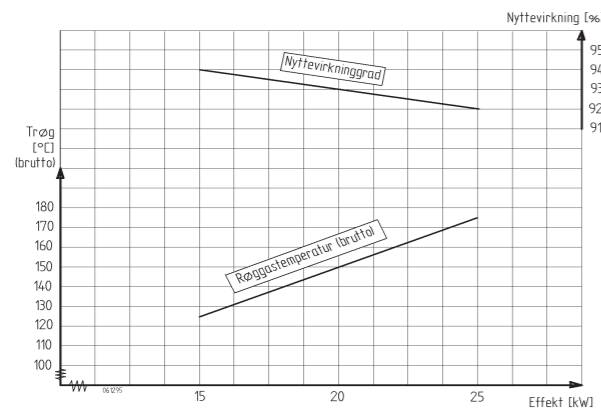
Typebetegnelse	Volumen liter	Dimensioner - mm	
		Højde	Diameter
600-O	600	1670	900
800-O	800	1700	990

Type 600-O og 800-O er endvidere udstyret med 1 1/2" studse for el-patroner som back-up. Da en høj grad af lagdeling af varmen i lagertanken er ønskelig af hensyn til nyttiggørelse af energien anbefales montering af termostatventil eller shuntventil med vejr-kompensator.

Anbefalet installationseksempel (med trykexpansion) Bonus kedlen tilsluttet BAXI varmelagertanke med plads til el-patroner. Termostatventilen sikrer høj kedeltemperatur ved opladning af tankene. Dette installationsforslag er et principdiagram. BAXI A/S kan således ikke gores ansvarlig for mangler eller noget tab på baggrund af diagrammet. (Andre installationseksempler kan rekvireres hos BAXI).



Bonus kedel - oliefyring



Tekniske data

Bonus kedel		Type 30
Varmeydelse - brænde	kW	30
Varmeydelse - oliefyring	kW	20
Varmeydelse - pelletsbrænder	kW	20
Fyrboksdybde	mm	540
Indfyrdør	B = 350 mm - H = 250 mm	X
Fyrboksindhold	liter	90
For træ længde	meter	1/2
Træ diameter, nåletræ	max. cm	10
Træ diameter, bog, birk	max. cm	15
Længde (dybde)	mm	1120
Bredde	mm	540
Højde	mm	1200
Højde til røgtud i lodret position	mm	1300
Vægt med kappe, tom	kg	475
Vandindhold	liter	125
Driftstryk, max	bar	2,5
Provetryk, kedel	bar	4
Provetryk, spira	lbar	25
Lagertankvolumen - se også side 9	min. liter *)	1250

Prøvebetingelser

Ydelse = 20 kW - CO₂ = 12,5% - Fremløbstemperatur = 80°C - Returtemperatur = 60°C - Rumtemperatur = 20°C

Åben eller lukket varmesystem

Bonus kedlen er godkendt til installation med trykspansions iht. Arbejdstilsynets Bekendtgørelse nr. 743 af 23. sept. 99 og trykstyringsdirektivet 97/23/EC

– se installationsvejledningen.

Trykspansions er bl.a. en fordel ved varmeanlæg med højt placerede radiatorer, let frostsikring og ved adskillelse fra atm. luften (ingen adgang for ilt og ingen fordampning af anlægsvandet).

Med oliefyret på brænderlågen, samt ventilator og brændetunnel fjernet, er kedlen hurtigt omstillet til effektiv oliefyring (se brugervejledning).

Med oliefyret på brænderlågen, samt ventilator og brændetunnel fjernet, er kedlen hurtigt omstillet til effektiv oliefyring (se brugervejledning).



Installationsdata

Bonus kedel		Type 30
Længde (incl. ventilator)	A2	mm 1120
Bredde	B	mm 540
Højde	C	mm 1200
Vægt, tom		kg 475
Vandindhold		liter 125
Røgstuds udvendig	Ø mm	149

Anbefalet lagertankstørrelse

Bonus kedel		Type 30
Lagertankvolumen	liter *)	1250

*) Som minimum (passende tankvolumen til en magasinfyldning), og ca. 10-12 liter pr. m² opvarmet boligareal. Ved dimensionering af lagertankens størrelse bør der tages hensyn til husets energibehov.

Miljøværdier og virkningsgrad

(test resultater)

Bonus kedel		Type 30
Virkningsgrad (med brænde) iht. EN 303-5	%	88,7
Skorstenstræk	Pa	10-15
Støv i røg (med brænde)	mg/MJ	18
CO i røg (med brænde)	mg/MJ	635
NOx (med brænde)	mg/MJ	75
Virkningsgrad med træpillebrænder (Eurofire iht. EN. 303-5)	%	89,5
Virkningsgrad med olie iht. EU-dir. 92/42 *)	%	93
Karakter iht. EU-dir. 92/42 olie *)		***

*) Fuldlast - nominel ydelse på olie.

1. Retur fra lagertank	tommer	1 1/4
2. Fremløb til lagertank og ekspansion	tommer	1 1/4
3. Styrepanel	volt	230
6. Rensedæksel	2 fingerskruer	X
10. Bundhanestuds	tommer	1/2
11. Røgstuds udvendig	Ø mm	149
12. Studs for foler til minimumstermostat		X
16 Stik for el-forbindelse		X
21. Studs for foler til styrepanel m. dyrkrør	tommer	1/2
23. Studs for foler til overtemperaturventil	tommer	1/2
27. Studs for evt. manometer	tommer	1/2
30. Muffe for el-patron (i højre og venstre side) indstiksdybde for el-patron = 410 mm	tommer	2

Miljø data

Bonus kedel		Type 30
Røggastemperatur med brænde	°C	171
Virkningsgrad - brændefyring EN 303-5	%	88,7
Skorstenstræk	Pascal	10-15
Støv i røg	mg/MJ	18
CO i røg	mg/MJ	635
NOx	mg/MJ	75
Kedelklasse iht. EN 303-5 med brænde og træpillebrænder (Eurofire)		3
Røggastemperatur med olie	°C	150
Virkningsgrad - oliefyring iht. EU-dir. 92/42	%	93,1

Godkendelser: CE-nr. 048 BN-0038





Leveringsomfang

Bonus kedel standardudførelse. Kedel, med afkølingsspiral, kappe med isolering, indfyrings- og askedør med pakninger, askebakke, rørsæt med termostatisk ladeventil, ventilator og kedelstyring, intern el-installation med stik samt renserværktøj og bruger-vejledning

Ekstra tilbehør

- Termisk overtemperaturventil
- Brænderlåge for oliefyr eller pillebrænder.
- Trækstabilisator for skorsten.
- Røggastermometer.
- Manometer (0-2,5 bar).
- Manometer (0-4 bar).
- Boremaskine – rensborste for røgrør.
- Varmelagertanke.

Brændsel

Egnet brændsel er skovtræ (brænde) og træbriketter. Træpiller eller olie (efter montering af brænderlåge også velegnet til løs pille- eller oliebrænder).

Opstillingsforhold

Bonus kedlen skal installeres i et rum med uafspærrelig, tilstrækkelig friskluft-tilførsel. Da ventilatoren skaber undertryk i fyrboksen stilles ingen særlige krav mht. adgang til beboede rum.

Men ved valg af opstillingsrum skal der endvidere tages hensyn til Bygningsreglementet mht. kedlens lydniveau. På grund af de dørventlige mål er det normalt let at bringe kedlen ind på plads. Kedlen er så godt isoleret, at man ikke kan regne med megen varmeafgivelse til opstillingsrummet. Rensning udføres forfra og ovenfra.

- Skorstenstrækket skal være 1,0-1,5 mmVS. (Iøvrigt skal Bygningsreglementet og Dansk Brandteknisk Instituts brandtekniske vejledning nr. 32 (BtV 32), Biobrændselsfyrede centralvarmekedler følges).
- Tilslutning til varmelagertank kræves.
- Spørg efter installations- og betjeningsvejledningen med yderligere informationer.

Vort sortiment af fastbrændselskedler omfatter også type

- Multi-Heat stokerkedel til træpiller, skovflis og korn
- Solo Innova til skovtræ
- MB-Solo MKII (til træ, kul og koks)

Garantien er fuld effektiv BAXI GARANTI i henhold til garantibestemmelserne i BAXI-Garantibevis, under forudsætning af at Bonus kedlen er installeret med termostatisk ladeventil og tilsluttet lagertank i henhold til BAXI-vejledning.

Bonus kedlen opfylder de skærpede krav til nyttevirkning som krævet i Bygningsreglementet efter 1 januar 2006 - dette gælder både fyring med brænde (skovtræ), træpillebrænder og oliefyr.



BAXI
HS KEDLER

Smedevej, DK-6880 Tarm, baxi@baxi.dk

Varme - hjertet i dit hjem

Siden tidernes morgen har vi søgt sammen om det knitrende bål og nydt varmen, samværet og fællesskabet. Den følelse har vi taget med indenfor, hvor vi naturligt har samlet os i husets varmeste rum.

Vi kan ikke leve uden varme - her i det kolde nord.

Hos BAXI kender vi alt til denne tradition, som vi har udviklet og ført ind i nutidens bolig. Det er stadig varmen, der samler os mennesker. Men nu er varmen fordelt behageligt i hele boligen som en usynlig bølge, der omslutter familien og holder kulden på afstand.

Med BAXI som hjertet i varmesystemet er du sikret komfort, atmosfære og velvære med omtanke for både miljø og økonomi.

BAXI - vi brænder for varmen

Ring 97 37 15 11 eller besøg www.baxi.dk for yderligere information

Forhandler