



Brændekedel med suge-træk-ventilator – med eller uden iltstyring



Moderne brændekedel

– med maksimal udnyttelse af brændet, miljøbeskyttelse og betjeningskomfort

Solo ½ Innova er konstrueret til høj-effektiv forbrænding af tørt brænde (skovtræ med 15-25% vandindhold). På grundlag af solid erfaring og afprøvning lever kedlen ved korrekt anvendelse op til selv de strengeste krav til effektiv og miljøvenlig forbrænding af træ. Stor fyrboks og store døre gør betjeningen let, og de »varme sider« (ikke vandkølet) gør Solo Innova mere tolerant over for variationer i brændelskvaliteten. Den bedste forbrænding og højeste ydelse fås ved anvendelse af tørt brænde (ca. 20% vand) savet i længder der passer til kedlens fyrboks (30 cm eller 50 cm) og kløvet til 10-15 cm tykkelse.

Solo Innova skal installeres med varmelagertank

Rigtig lufttilførsel (3,5-4m³/kg træ) er en betingelse for miljøvenlig forbrænding uden røggasser. Solo Innova er derfor forsynet med en termostatstyret suge-træk-ventilator, der suger den nødvendige luft ind i brændekammeret og bortskaffer de afkølede røggasser.

Da kedlens ydelse en del af året er større end husets varmebehov, skal Solo Innova altid installeres med en passende lagertank, der mindst kan lagre energien i en fyrboksfyldning, og som har tilstrækkelig kapacitet til at holde huset varmt om natten. Solo Innova LC med Lambda-styring behøver ikke så stor lagertank. (Se vor anbefaling i tekn. data).

Fordelene med lagertanke er endvidere:

- højeste nyttevirkning (mindre forbrug af brænde),
- bedre miljøbeskyttelse og ingen problemer med sod i kedel og skorsten (renere forbrænding),
- længere levetid for kedlen (kan altid komme af med varmen),
- større betjeningskomfort.



Sådan betjenes Solo Innova

Påfyldning af brænde skal kun ske når lagertanktemperaturen er under 45°C, og tankene kan modtage varme. Der må ikke lægges mere brænde i kedlen end netop passende til at bringe kedlen og lagertankene op på temperatur (max. ca. 90°C). Det er vigtigt for kedlens levetid og forbrændingens kvalitet, at ventilatoren kan køre uden stop, indtil der kun er gløder tilbage i fyrboksen.

Ved udetemperaturer over ca. 0°C skal fyrboksen kun fyldes delvis (fx. 50% ved +14°C) med mindre der er tilsluttet en ekstra stor lagertank, som kan akkumulere den varme, kedlen producerer.

Skoven som energiforsyning

Solo Innova er det ideelle valg for den der stort set vil dække hele varmekonsumet med træ og som vil skåne miljøet. Brænde er moderne, miljøvenlig brændsel (lagret solenergi), der er CO₂-neutral, idet den CO₂, der dannes under forbrændingen bruges/omdannes, når det nye træ vokser.

Der er desuden god økonomi i at fyre med brænde afhængig af, hvordan man køber det, men træfyring er ikke blot et spørgsmål om økonomi – det er en livsstil. Brændet skal klargøres, være tørt, savet og kløvet til de rette dimensioner (se tekniske data).

Træforbrænding kan opdeles i 3 trin:

1. Under opvarmningen i første trin fordampes træets vandindhold, træet udtørres.
2. I andet trin efter tørringen stiger temperaturen yderligere og forskellige energirige brændbare gasser drives ud af træet. Under blanding med passende mængde forvarmet sekundær luft afbrændes gasserne under tur-

bolens og god temperatur i den keramiske flammetunnel. Da gassen brænder færdig nedenunder flammetunnelen uden at blive afkølet opnås en helt optimal forbrænding af træets flygtige stoffer, der udgør ca. 80% af brændværdien.

3. Tredie trin er udbrændingsfasen, hvor de resterende trækul brænder ud.

Der er højest brændværdi pr. rummeter i de tunge træsorter (bøg og birk) og mindst ved de lette (nåletræ). Det betyder bl.a., at en fyrboksfyldning med nåletræ brænder hurtigere ud, og at man må fylde på oftere end med f.eks. bogetræ.



► Sådan virker Solo Innova

■ Kraftig isolering

Hele kappen og bunden af kedlen er isoleret med 75 mm mineraluld. I toppen er der dobbeltisolering. Denne kraftige isolering medvirker til høj virkningsgrad og dermed spares brændsel.

■ Røgafgang opad eller bagud

Pænere installation, lettere at indpasse i opstillingsrummet opad en væg. (Kan også stilles 45° skråt bagud).

■ Let tilgængelig dæksel

For rensning af røgrørene.

■ Turbolensplader

Turbolensplader i røgrørene sørger for god afkøling af røggassen, så varmen føres effektivt over i kedelvandet.

■ Effektiv luftfordeling giver optimal forbrænding

Såvel primær- som sekundærluften ledes via luftkanalen ind i fyrboksen med netop den hastighed, der giver jævn forbrænding.

Primærluften ledes ind i optimal afstand fra flammetunnelen. Sekundærluften ledes videre igennem den keramiske brændtunnel, hvor den opvarmes og fordeles gennem de to kanaler og luftdyserne, hvorefter den med stor hastighed blæses direkte ind i flammen for at fuldstændiggøre forbrændingen.



■ Termostatstyret suge-træk-ventilator

Termostatstyret suge-træk-ventilator sørger for passende luft til forbrændingen og skaber undertryk i fyrboksen. Når træet er brændt ud stoppes ventilatoren og pumpen automatisk af den indbyggede minimumstermostat, der føler temperaturen i røgafgangen. Herved udnyttes den oplagrede varme i lagertanken bedst. Konstruktionen stiller meget små krav til skorstenstrækket. Ventilatoren er let at tage af ved rengøring af løbehjulet.

■ Store vendbare låger

Store vendbare låger gør det let at betjene og indpasse kedlen i opstillingsrummet. Gennem afsugningskanal over fyrboksen minimerer ventilatoren evt. røgud-trængning i opstillingsrummet under brændepåfyldning.

■ Forbrændingsluft tilførsel

Primær- og sekundærluft uafhængig regulerbar.

Forbrugervenlig centralvarmekedel for skovtræ.

Tre størrelser med effekt 20-30-50 kW og 2 udførelser.

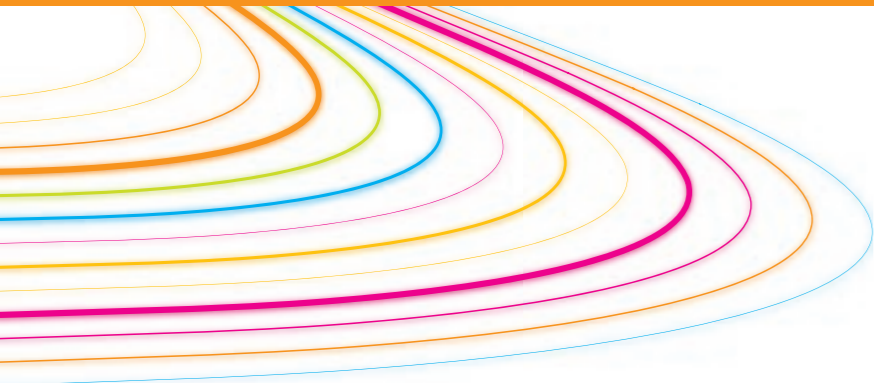
Solo Innova STD (standardudførelsen) og Solo Innova LC (med Lambda styring).

- Med suge-træk-ventilator.
- Minimum røgudtrængning i opstillingsrummet.
- Meget høj nyttevirkning.
- Miljøvenlig og sodfri forbrænding.
- Brugervenlig konstruktion og attraktivt design.
- Stort brændselsmagasin.
- Stiller kun små krav til skorsten.

Forbrændingen reguleres af termostatstyret suge-træk-ventilator, der suger forvarmet luft ind i kedlens keramiske flammetunnel. Her forløber en usædvanlig effektiv forbrænding og Solo Innova bruger kun lidt brændsel i forhold til normale kedler.

■ Tilsluttes varmelagertank

Kedlens store brændselsmagasin giver høj betjeningskomfort. Brændepåfyldningen afpasses, så brændet netop er udbrændt, når lagertanken har opnået max.-temperatur (ca. 90°C).



Emballering

For at sikre problemfri transport fra fabrik til forbruger er Solo Innova godt emballeret.



Påbygget suge-træk-ventilator

Sikrer undertryk i fyrboksen og korrekt lufttilførsel til forbrændingen. Ventilatoren er termostatstyret og er i drift efter varmebehovet. Under påfyldning af brænde kører ventilatoren og suger evt. røg ud, så dette ikke trænger ud i opstillingsrummet.



Glødende hjerte

Sådan ser brændkammeret ud i Solo Innova, når forbrændingen foregår ved ca. 1.000°C. Denne korrekte temperatur giver optimal udnyttelse af brændet under høj virkningsgrad og lav miljøbelastning. Den praktisk taget fuldstændige forbrænding betyder, at rogen næsten er usynlig.



Keramiske sten

De keramiske sten nederst i kedlen er hjertet i Solo Innova. Her finder den fuldstændige og miljøvenlige forbrænding sted. De keramiske sten giver længere levetid for kedlen og langt højere forbrændingstemperaturer end i traditionelle fastbrændselskedler.



Kedelstyring på Solo Innova STD (standard)

Betjening af kedlen sker fra forsiden. Panelet indeholder følgende: kedeltermometer, driftstermostat, minimumstermostat, sikkerhedstermostat, genindkobling af sikkerhedstermostat og minimumstermostat, afbrydere for ventilator og pumpe. Panelet har plads til aut. shuntstyring.



Store dobbeltdøre

Solo Innova er forsynet med store dobbeltdøre, som kan åbnes mod højre eller venstre, hvilket sikrer lavt radiatortab, stor betjeningskomfort og pænt design. Over døren ses kanal for udsugning af røg ved brændepåfyldning, og under døren stilles ventilerne for primær og sekundær luft.



Specialudførelse med Lambda-styring (iltstyring).

Solo Innova LC er den absolut bedste styring.



På specialudførelsen med Lambda-styring reguleres luftventilerne for primær- og sekundær-luft vha. el-motorer, så forbrændingen er perfekt i alle trin.



Afkølingsspiral

Solo Innova leveres med kobberspiral som termosikring mod for høj temperatur – til montage.



Anbefalet installationseksempel (med trykeksponering og uden iltstyring)

Solo Innova STD med tilsluttet BAXI varmelagertank med studs til el-patroner. Termostatventilen sikrer høj kedeltemperatur ved opladning af tankene. Dette installationsforslag er alene beregnet som en uforbindende vejledning for installatoren. BAXI A/S kan således ikke gøres ansvarlig for mangler eller noget tab på baggrund for dette installationsforslag. (Andre installationseksempler kan rekvireres hos BAXI).

Varmelagertanke

BAXI markedsfører velegnede varmelagertanke på 600 og 800 l med kraftig skumisolerung. Tankene leveres uden indbygget brugsvandsbeholder og kan sammenbygges efter behov.

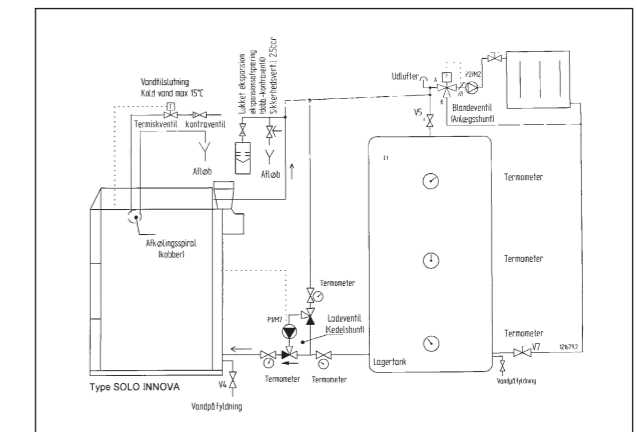


Typebetegnelse	Volumen liter	Dimensioner - mm	
		Højde	Diameter
600-O	600	1670	900
800-O	800	1700	990

Type 600-O og 800-O er endvidere udstyret med 1/2" studse for el-patroner som back-up. Da en høj grad af lagdeling af varmen i lagertanken er ønskelig af hensyn til nyttiggørelse af energien anbefales montering af termostatventil eller shuntventil med vejrkom-pensator.



Birk er velegnet brænde





Solo Innova LC med avanceret iltstyring

Solo Innova LC med Lambda Control (iltstyring) er »High-Tech«-udførelsen med den ultimativt bedste styring. Via ilt-sonden registrerer Lambda Control løbende røggassens sammensætning og 2 spjældmotorer regulerer kontinuerligt for primær- og sekundærluften. Ved denne aktive forbrændingslufts-regulering holdes forbrændingens kvalitet optimal gennem alle forbrændingens trin.

Lambda Control styrer også ventilatorens omdrejningstal i to trin afhængig af varmebehovet (modulerende drift), sikrer at kedlen hurtigt opnår fuld ydelse, samt styrer ladning af lagertankene.

Pga. fremragende styring med den højteknologiske Lambda Control kan størrelsen af lagertankene reduceres – (se tekniske data), hvilket medvirker til det attraktive forhold mellem pris og ydelse på det færdige anlæg.

Fordele ved Lambda Control - iltstyring

Der er mange fordele ved ovenstående, her er nogle af dem:

1. Brændselsbesparelse fordi kedlen arbejder med permanent højeste virkningsgrad.
2. Optimal miljøvenlighed pga. laveste emission i hele forbrændingsforløbet, også ved del-last.
3. Største brugervenlighed og betjeningskomfort fordi Lambda Control ikke kræver ny indstilling ved anvendelse af anden træsort og forskellig vandindhold.
4. Længere levetid pga. kontrolleret flammtemperatur og fordi kedlen hurtigere når fuld ydelse.
5. Attraktivt forhold mellem pris og ydelse fordi anlægget er let at installere og betjene, og fordi Lambda Control muliggør drift med mindre lagertanke.

Sådan skal Solo Innova betjenes

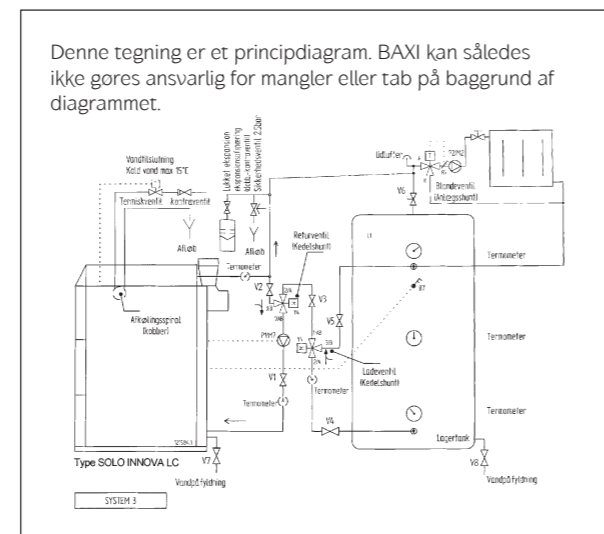
Påfyldning af brænde skal kun ske når lagertanktemperaturen er under 45°C, og tankene kan modtage varme. Der må ikke lægges mere brænde i kedlen end netop passende til at bringe kedlen og lagertankene op på temperatur (ca. 90°C). Det er vigtigt for kedlens levetid og forbrændingens kvalitet, at ventilatoren kan køre uden stop, indtil der kun er gløder tilbage i fyrboksen.

Ved udetemperaturer over ca. 0°C skal fyrboksen kun fyldes delvis (fx. 50% ved +14°C) med mindre der er tilsluttet større lagertank end den mindste i skemaet under tekniske data.

Lambda Control, valg af lagertank-størrelse

Lagertankens størrelse bestemmes af flere forhold, bl.a. træsort, vandindhold, husets varmekonsum, kedelstørrelse og det interval, man ønsker mellem hver fyring. Lambda Control styrer kedlen perfekt i alle forbrændingsfaser. I anbefalingerne under tekniske data er lagertanken beregnet, så fyringsintervallet altid er mindst 8 timer ved udetemperatur på -5°C. Ved udetemperaturer over ca. 0°C skal fyrboksen kun fyldes delvist (fx. ca. 50% ved +14°C), med mindre der er tilsluttet større lagertank.

Lambda Control i Solo Innova LC styrer kedlen absolut perfekt og giver mange værdifulde informationer.



Solo Innova LC med trykeksponering skal installeres i henhold til BAXI's instruktion.

Åben eller lukket varmesystem

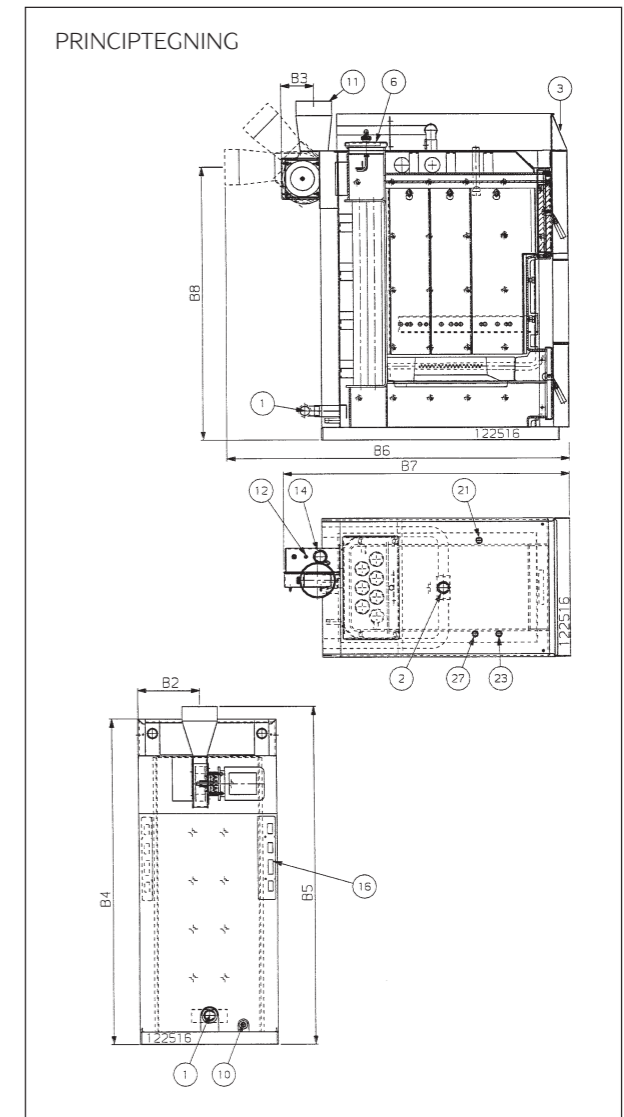
Solo Innova er godkendt til installation med trykeksponering iht. Arbejdstilsynets Bekendtgørelse nr. 743 af 23. sept. 99 og trykudstyrsdirektivet 97/23/EC - se installationsvejledningen.

Trykeksponering er bl.a. en fordel ved varmeanlæg med højt placerede radiatorer, let frostsikring og ved adskillelse fra atm. luften (ingen adgang for ilt og ingen fordampning af anlægsvandet).

Hustes dim. varmetab	Kedeltype	Lagertank
6-12 kW	Solo Innova 20LC	750-1250 liter
14-18 kW	Solo Innova 30LC	1000-1500 liter
20-25 kW	Solo Innova 50LC	1500-1750 liter

Tekniske data

Solo Innova		Type 20	Type 30	Type 50
1. Retur	tommer	1/4	1/4	1/4
2. Fremløb og ekspansion	tommer	1/4	1/4	1/4
3. Styrepanel	volt	230	230	230
6. Rensedæksel	2 fingerskruer	X	X	X
10. Bundhanestuds	tommer	1/2	1/2	1/2
11. Røgstuds udv.	Ø mm	149	149	149
12. Studs for føler minimumstermostat		X	X	X
14. Studs for O ₂ -sonde		X	X	X
16. El-tilslutning	volt	230	230	230
21. Studs for styrepanel, lukket dyrør	tommer	3/4	3/4	3/4
23. Studs for overtemperaturventil	tommer	1/2	1/2	1/2
27. Studs for styrepanel	tommer	1/2	1/2	1/2
Mål, B2	mm	265	265	360
Mål, B3	mm	145	145	145
Mål, B4	mm	1375	1375	1375
Mål, B5	mm	1425	1425	1425
Mål, B6	mm	1159	1440	1440
Mål, B7	mm	907	1188	1188
Mål, B8	mm	1150	1150	1150



Solo Innova		Type 20	Type 30	Type 50
Varmeydelse	kW	20	30	50
Fyrboksdybde	mm	379	550	550
Indfyringsdør	B x H mm	350x300	350x300	350x300
Fyrboksindhold	liter	100	135	185
For træ længde	cm	30	50	50
Træ-diameter, nåletræ	max. cm	10	10	10
Træ-diameter, bøg, birk	max. cm	15	15	15
Provetryk, kedel	bar	4,5	4,5	4,5
Provetryk, spiral	bar	40	40	40

Se også tekniske data på næste side.



Intallationsdata

Solo Innova		Type 20	Type 30	Type 50
Længde (incl. ventilator) A	mm	907	1188	1188
Bredde B	mm	584	584	694
Højde C	mm	1375	1375	1375
Højde til røgtud	mm	1425	1425	1425
Vægt, tom	kg	455	505	550
Vandindhold	liter	100	130	180
Røgstuds udvendig	Ø mm	149	149	149

Solo Innova STD

– standardudførelse. Anbefalet lagertankstørrelse

Solo Innova STD		Type 20	Type 30	Type 50
Lagertankvolumen for Solo Innova STD (standard)	liter *)	1250	1500	2500

*) Som minimum (passende tankvolumen til en magasinfyldning), og ca. 10-12 liter pr. m² opvarmet boligareal.

Solo Innova LC

– med Lambda Control. Anbefalet lagertankstørrelse.

Husets dim. varmetab	kedeltype	Lagertank
6-12 kW	Solo Innova 20 LC	750-1250 liter
14-18 kW	Solo Innova 30 LC	1000-1500 liter
20-25 kW	Solo Innova 50 LC	1500-1750 liter

Leveringsomfang

Solo Innova STD

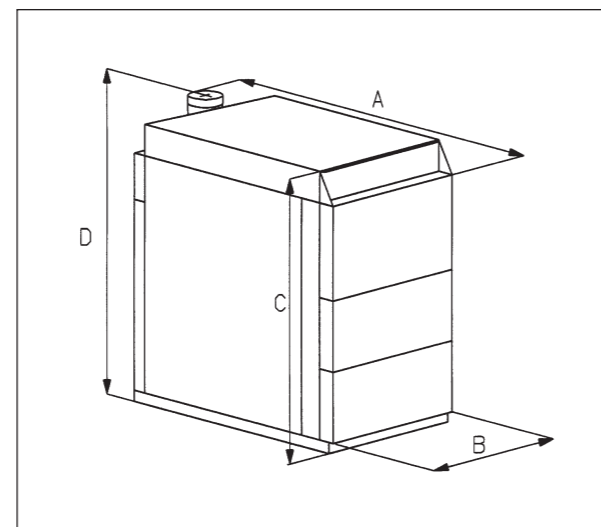
Standardudførelse. Kedel, kappe med isolering, indfyrings- og askedør med pakninger, pumpe med termostatisk ladeventil, afkølingsspiral, ventilator og kedelstyring, intern el-installation med stik samt rensværktøj og brugervejledning.

Solo Innova LC

Specialmodel. Leveres desuden med Lambda Control (iltstyring) og spjældmotorer samt motorventiler for lagertankstyring.

Ekstra tilbehør

- Termostatisk overtemperatur ventil.
- Trækstabilisator for skorsten.
- Boremaskine – rensborste for røgrør.
- Modul varmelagertanke.



Miljøværdier og virkningsgrad (testresultater)

Solo Innova		Type 20	Type 30	Type 50
Støv i røg	mg/MJ	21	23	26
CO i røg	mg/MJ	195	185	198
NO _x	mg/MJ	100	128	101
Virkningsgrad	%	90,0	90,1	89,3

Solo Innova opfylder kedelklasse 3 i DS/EN 303-5, som krævet i bygningsreglementet efter 1. januar 2006.

Brændsel

Egnet brændsel er skovtræ (brænde) og træbriketter.

Opstillingsforhold

Solo Innova skal installeres i et rum med uafspærrelig, tilstrækkelig friskluft-tilførsel. Da ventilatoren skaber undertryk i fyrboksen stilles ingen særlige krav mht. adgang til beboede rum. Men ved valg af opstillingsrum skal der endvidere tages hensyn til Bygningsreglement 2008 pga. kedlens lydniveau. På grund af de dørvenlige mål er det normalt let at bringe kedlen ind på plads.

Der er stilleskruer, således at kedlen hurtigt kan sættes »i lod«. Kedlen er så godt isoleret, at man ikke kan regne med megen varmeafgivelse til opstillingsrummet.

Rensning udføres forfra og ovenfra.

- Skorstenstrækket skal være 10-15 Pascal. (Iøvrigt skal



Bygningsreglementet og Dansk Brandteknisk Instituts brandtekniske vejledning nr. 32 (BtV 32), Biobrændselsfyrede centralvarmekedler følges).

- Tilslutning til varmelagertank kræves.
- Spørg efter installations- og betjeningsvejledningen med yderligere informationer. Se evt. www.baxi.dk.

Vort sortiment af fastbrændselskedler omfatter også type:

- Multi-Heat stokerkedel til træpiller, skovflis og korn

- Bonus kedel til brænde, træpillebrænder eller oliebrænder
- MB-Solo MKII til træpillebrænder, kul eller koks

Garanti

Garantien er fuld effektiv BAXI GARANTI, i henhold til garantibestemmelserne i BAXI-Garantibevis, under forudsætning af at Solo Innova er installeret med termostatisk ladeventil og tilsluttet lagertank i henhold til BAXI-vejledning.



BAXI
HS KEDLER

Smedevej, DK-6880 Tarm, baxi@baxi.dk

Ring 97 37 15 11 eller besøg www.baxi.dk for yderligere information

Varme - hjertet i dit hjem

Siden tidernes morgen har vi søgt sammen om det knitrende bål og nydt varmen, samværet og fællesskabet. Den følelse har vi taget med indenfor, hvor vi naturligt har samlet os i husets varmeste rum.

Vi kan ikke leve uden varme - her i det kolde nord.

Hos BAXI kender vi alt til denne tradition, som vi har udviklet og ført ind i nutidens bolig. Det er stadig varmen, der samler os mennesker. Men nu er varmen fordelt behageligt i hele boligen som en usynlig bølge, der omslutter familien og holder kulden på afstand.

Med BAXI som hjertet i varmesystemet er du sikret komfort, atmosfære og velvære med omtanke for både miljø og økonomi.

BAXI - vi brænder for varmen

Forhandler