

NYHED
Træpillekedlen for de magelige



Spar på varmeregningen

Biobrændsel er langt billigere end olie eller gas. Med et biobrændselsanlæg vil du få en væsentlig besparelse på din varmeudgift. Besparelsen vil være individuel, men en besparelse på 50-65% vil oftest forekomme. Lidt afhængig af varmeforbrug og investering, vil du have en tilbagebetalingstid på ca. 2-4 år.

- Tænder selv op i "kedlen" - automatisk tænding
- Gør selv rent - selvrensende røgrør
- Fylder selv træpiller i - automatisk påfyldning*
- Passer sig selv - minimal vedligeholdelse

* Ekstra tilbehør

Passat
ENERGI

BIOHEAT-149 er let at installere og tilslutte.

Røgrørstilslutningen kan frit ske i højre eller venstre side af kedlen, fremløb og returløb tilsluttes i toppen af kedlen.

BIOHEAT-149 kræver ikke brandslukningsudstyr.

BIOHEAT-149 skal, ligesom tilhørende udstyr, kun tilsluttes 1x 240 volt, elforbruget er kun på 100 watt.

Når biobrændselsanlægget installeres, sørger montøren for den første opstart. Han giver en vejledning og instruktion i betjening af kedlen, så du får en problemfri og naturlig varme i din bolig de næste mange år.

Naturlig varme, der skåner miljøet

Biobrændsel er CO² neutral, så udslippet ved afbrændingen svarer til den CO², træet har optaget i dets levetid. En biobrændselskedel som BIOHEAT-149 bidrager til at nedsætte Danmarks samlede udslip af CO². BIOBRÆNDSLER ER IKKE PÅLAGT CO² - OG ENERGIAFGIFTER.

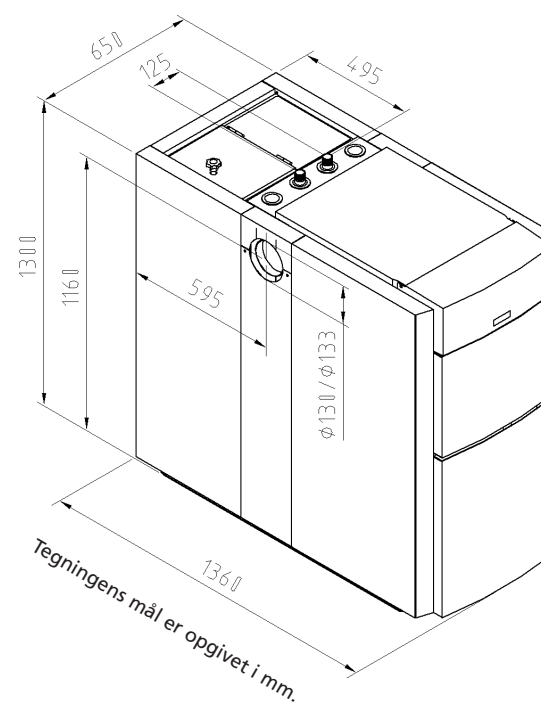
Ifølge de nye tillæg til bygningsreglement for småhuse, skal biobrændselskedler have en virkningsgrad, der mindst opfylder kedelklasse 3 i Dansk Standard/EU Norm 303-5.

BIOHEAT-149 opfylder med stor margin disse krav.

Ved afprøvning på Teknologisk Institut er den blevet målt med en effektiv virkningsgrad på 90,7% og et udslip af CO på kun 123 mg/Nm³ røggas.

Med BIOHEAT-149 er man derfor, som med alle Passat energi A/S produkter, også miljøbevidst.

Tekniske data

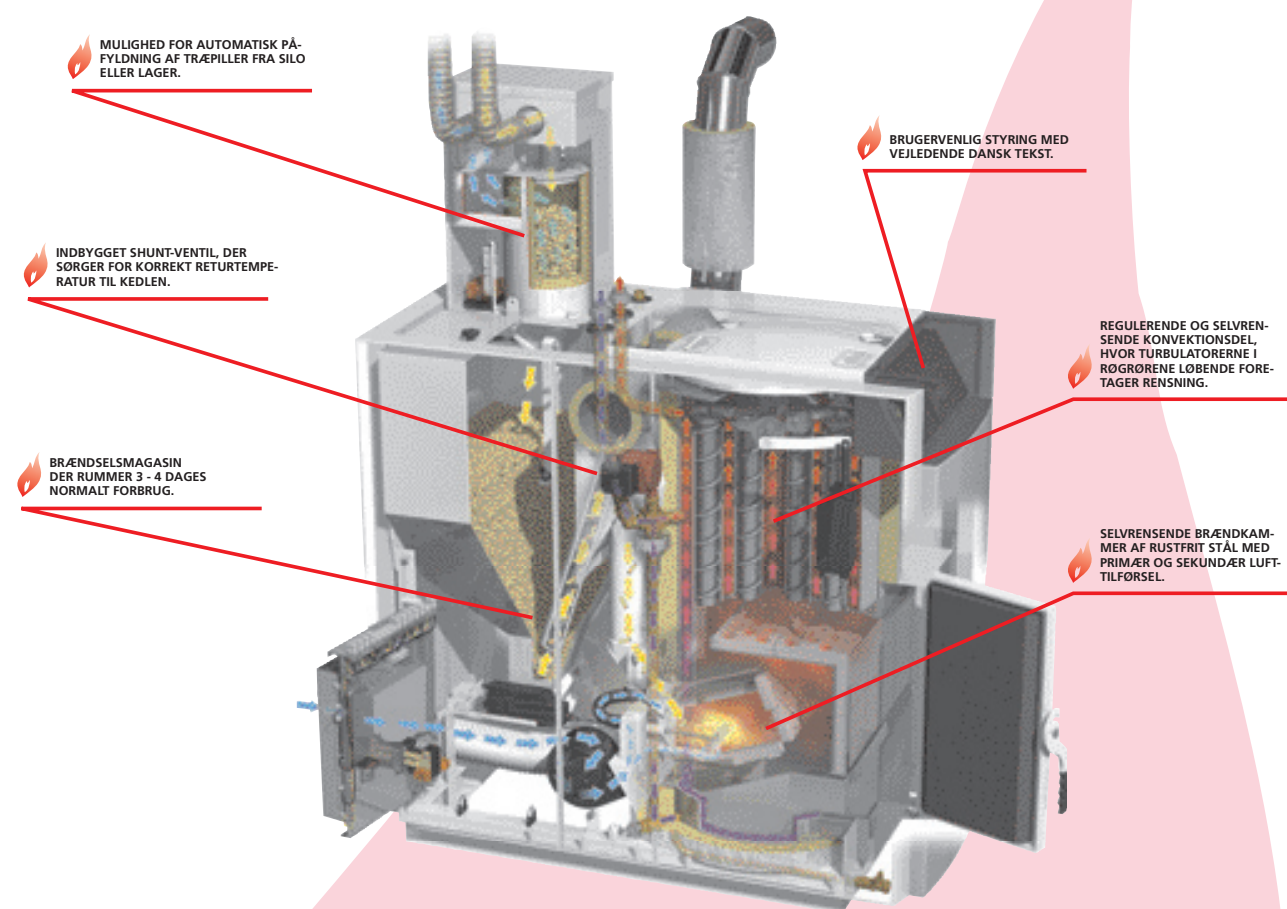


BIOHEAT-149	
Effekt	14,9kw (træpiller)
Mindste dellast	2,99 kw
Virkningsgrad fuldlast/dellast	91,2/88% *
Størrelse BxLxH	650 x 1360 x 1300mm
Pladsbehov	1250 x 2000 x 2000mm
Vægt	350 kg
Vandindhold	70 l
Brændselmagasin	140 l/90kg
Askeskuffe	12 l
Brændselstype	Træpiller
Røgrør diameter	130/133 mm (udv. mål)
El-forbrug (uden cirkulationspumpe)	41-60 w
El-tilslutning	230 Volt – 50 Hz – 10 A
Fremløbstemperatur	65-80 ° C
Fremløb og retur	1 "
Prøvetryk/arbejdstryk	4,5/3
Minimum skorstensdiameter	Ø 150mm
Godkendelse	DS/EN 303-5 Kedelklasse 3

* Afprøvet ved Teknologisk Institut.

Passat
ENERGI

BIOHEAT-149 Kvalitet fra Passat Energi A/S



ALDRIG HAR DET VÆRET NEMMERE AT VÆRE EJER AF ET BIOBRÆNDELSFYR

For 3 år siden besluttede vi at udvikle en supereffektiv biobrændselskedel med størst mulig komfort for dig som bruger. Vi er ret stolte af resultatet!

Passat's nyudviklede BIOHEAT-149 er en meget selvstændig træpillekedel, der lever sit liv i al ubemærkethed. Den nye BIOHEAT-149 leverer naturlig varme til dig og din bolig helt automatisk uden den store arbejdsindsats fra din side. BIOHEAT-149 har, som den første danskproducerede biobrændselskedel, automatisk tænding og selvrensende røgrør. Den automatiske tænding gør BIOHEAT-149 velegnet til drift i sommerperioden; hvis der ikke er varmekonsum slukker kedlen, og når varmekonsumet vender tilbage, tænder den

op igen. Lavt varmekonsum med lav røgtemperatur kan føre til kondensering og løbesod i skorstenen, men det problem klarer BIOHEAT-149 ved at reducere konvektionsdelen i kedlen, så der så vidt muligt opretholdes en røgtemperatur, der ikke giver kondensering. Man skal heller ikke tænke på rengøring af røgrør, det klarer BIOHEAT-149 selv. Med den selvrensende konvektionsdel, skal der kun foretages manuel rengøring 1-2 gange om året. BIOHEAT-149 har indbygget kedelshunt og cirkulationspumpe. BIOHEAT-149 er således et helautomatisk alternativ til olie- og gasfyring.

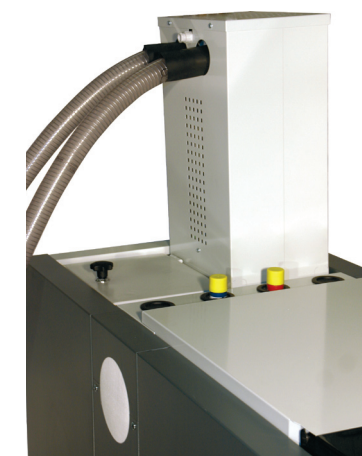
Automatisk påfyldning

Til BIOHEAT-149 tilbydes automatisk påfyldning af træpiller fra silo eller eksternt lager. Træpillerne suges ind i kedlens brændselsmagasin via et vacuumsystem med slanger, så er man fri for selv at påfylde magasinet manuelt.

Styringen i BIOHEAT-149 er forberedt til automatisk påfyldning.

Kedlen finder selv ud af hvornår der er behov for mere brændsel. Det eneste man selv skal sørge for, er at der er træpiller i brændselslageret. Vakuumslangen kan være op til 25 meter lang, så silo eller lagerrum kan placeres i garagen, kælderen, eller der hvor det passer bedst.

Siloen forsynes med en lille doseringsnegl under udløbet, der leverer piller til vakuumslangen. Siloer kan fås i forskellige typer og størrelser, alt efter plads og behov.



Stor askeskuffe

Som standard leveres BIOHEAT-149 med en stor askeskuffe, der kun skal tømmes ca. hver 5-6 uge.

Som ekstraudstyr tilbydes et automatisk askeudtag, som kun skal tømmes ca. 1 gang om året - nemmere kan det ikke blive!

På kontrolpanelet indikeres hvornår den næste asketømning vil kunne forventes.



Enkel betjening

På BIOHEAT-149 sidder der et nemt og overskueligt kontrolpanel. Det baggrundsbelyste display har dansk tekst hvorpå man kan aflæse fremløbstemperatur, returtemperatur, røgtemperatur og iltprocent. Desuden kan kedlens driftstilstand og indstillinger vises samt eventuelle ændringer let foretages fra det enkle tastatur. Eventuelle driftsforstyrrelser bliver vist med forklarende tekst.

Den microprocessor baserede styring på BIOHEAT-149 har indbygget iltstyring, der kontinuerligt optimerer forbrændingen. Derved opnås en optimal virkningsgrad, hvorved ydelsen hele tiden tilpasses det aktuelle forbrug. Styringen er forberedt for tilslutning af eksternt overvågning.

