



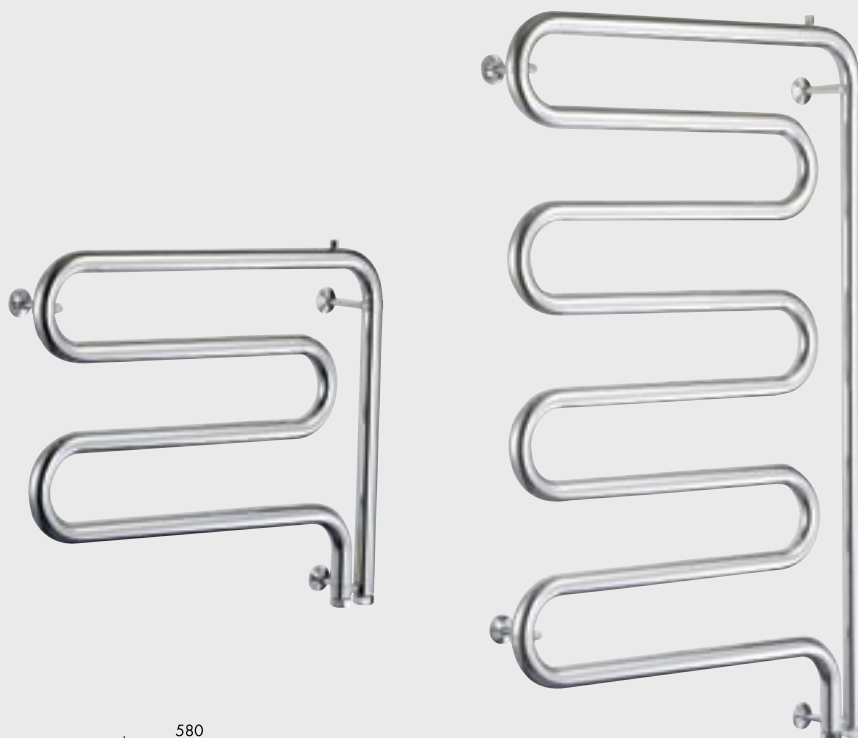
MORADRY

mora
ma armatur
ISO 9001

MORADRY håndklædetørrer sikrer dig en behagelig oplevelse efter badet med lækre varme og tørre håndklæder.

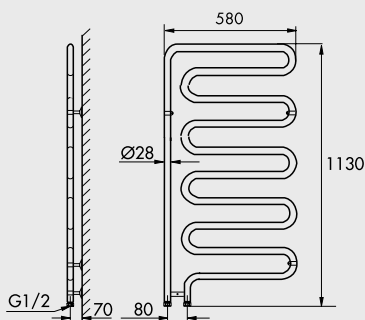


MORADRY kan med sit ganske enkle design passe ind i stort set ethvert badeværelsesmiljø. Håndklædetørreren er fremstillet i et kraftigt kobberør, hvilket bevirker, den fremstår som en særdeles stabil og robust enhed.



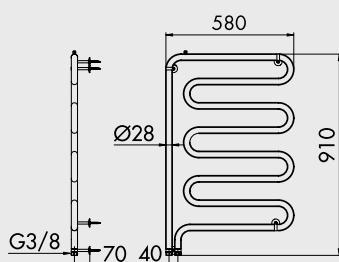
MORADRY håndklædetørrer sikrer dig en behagelig oplevelse efter badet med lækre varme og tørre håndklæder.

MORADRY kan leveres i forkromet eller hvidlakeret udførelse, til vandbårne anlæg og passer derfor perfekt i kombination med gulvarme installationer.



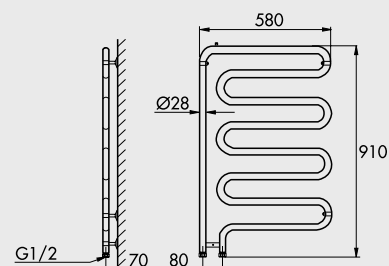
MORADRY Håndklædetørrer
Varmeydelse 180 w med 10 ribber.
28 mm rør med G 1/2 omløber.
Vendbar for tilslutning i højre/venstre side 80 c/c

MA-nr. VVS-nr.
61 02 09 77 6097.004 krom



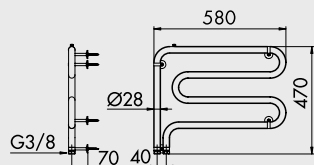
MORADRY Håndklædetørrer
Varmeydelse 147 w med 8 ribber. 28 mm rør med G 3/8 omløber. Vendbar for tilslutning i højre/venstre side 40 c/c

MA-nr. VVS-nr.
61 02 20 77 6096.003 krom



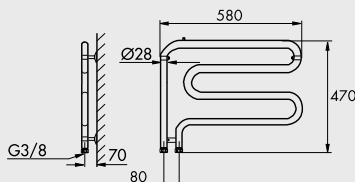
MORADRY Håndklædetørrer
Varmeydelse 147 w med 8 ribber. 28 mm rør med G 1/2 omløber. Vendbar for tilslutning i højre/venstre side 80 c/c

MA-nr. VVS-nr.
61 02 03 77 6096.504 krom



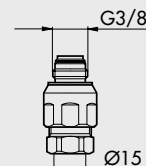
MORADRY Håndklædetørrer
Varmeydelse 76 w med 4 ribber. 28 mm rør med G 3/8 omløber. Vendbar for tilslutning i højre/venstre side 40 c/c

MA-nr. VVS-nr.
61 02 21 77 6094.003 krom



MORADRY Håndklædetørrer
Varmeydelse 76 w med 4 ribber. 28 mm rør med G 3/8 omløber. Vendbar for tilslutning i højre/venstre side 80 c/c

MA-nr. VVS-nr.
61 02 14 77 6094.504 krom



Overgangsniappel
for tilslutning af 15 mm cu-rør
MA-nr. VVS-nr.
632390.AE 74 5148.704