



## Triomont fra Gustavsberg



ET SYSTEM TIL DIG DER ØNSKER VÆGHÆNGT WC I DIT BADERUM I STEDET FOR GULVMONTERET

## 25 cm der gør en forskel

Er du en af de heldige, der har 25 cm ekstra til udbygning i baderummet? Så vil vi gerne ønske dig tillykke med muligheden for at anskaffe et væghængt toilet. Mere kræver det faktisk ikke. Bortset fra en dygtig håndværker, naturligvis.

I denne brochure præsenterer vi sortiment og tips på vejen – til ombygning af eksisterende baderum med gulvmonterede produkter til baderum med væghængte produkter. Planlægger du at bygge et helt nyt baderum, hvor du allerede fra starten ønsker væghængte produkter, så er der andre måder at montere på, som også er velegnede. Kontakt din forhandler (VVS-installatør) for mere information.

Husk også på, at en fugtspærre installeret af fagmænd er vigtig for at undgå fugtskader i skjulte installationer, som udsættes for temperatursvingninger og bevægelser i byggemateriale. Kontakt en kompetent fagmand med dokumenteret viden om væg- og gulvmateriale til vådrum.

Wc 2330 Nordic med hærdet sæde og vægbetjeningsplade. Bag den tilbyggede væg skjuler der sig en Triomont-fikstur med indbygningscisterne. For evt. service skal man kunne komme til den indbyggede cisterne. Det gør man via trykknappen.







Til venstre: Wc 4330 ARTic med pneumatisk skyl. Bag væggen er der et Triomont-stativ med indbygningcisterne. Valg af pneumatisk skylleknop kræver en inspektionsluge eller anden mulighed for at komme til skyllecisternen. Den når man via nichehyldens bund, som kan tages af.

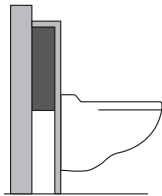
Til højre: Wc 2330 Nordic med frontbetjeningsplade. Her har man valgt at bygge en hel væg med indbygget belysning. Bag væggen er der en Triomont-fikstur med indbygningcisterne. Her kommer man til skyllecisternen via trykknappen.

## Fordele ved væghængt wc

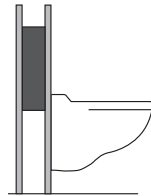
- Et baderum som er let at rengøre.
- Et mindre baderum virker større.
- Hvis håndvasken sidder på samme væg som wc'et (hvilket er almindeligt), får man samtidig en håndvask med vægtilsluttet afløb, og man kan hænge den på bolte i stedet for konsoller (ser pænere ud).
- Wc'et bæres af Triomont-fiksturen bag det. Bag håndvasken fastgøres en skinne til at boltmontere håndvasken på.
- En del er urolige for, at et væghængt wc ikke kan holde, men der er ingen risiko – alle wc'er testes til at kunne bære en vægt på 400 kg.
- Halvæggen overhylde kan bruges til opbevaring.
- Du kan selv vælge, i hvilken højde du vil placere wc'et. Mange synes, at dagens toiletter har for lav siddehøjde, og så kan man vælge at placere det højere. Fagfolk anbefaler i dag 450 mm.

Du kan indbygge Triomont-fiksturen på to måder:

Bag tilbygget halvæg.



Bag tilbygget helvæg.



Wc-skål ARTic monteret på Triomont-fikstur.



Flere forskellige skylleknapper:

- Betjeningsplade til enkelt eller dobbeltskyl på væg bag wc'et.
- Topbetjeningsplade til placering oven på den tilbyggede halvæg.
- Pneumatisk skylleknop – kan placeres inden for 2 meter fra wc'et, for eksempel ved siden af wc'et.
- Elektronisk skylleknop. For den der ønsker den nyeste teknik. Velegnet til bevægelseshæmmede eller personer, der har nedsat styrke i hænderne, og som har svært ved at benytte skyllefunktionen på et almindeligt toilet. Kan placeres inden for 2 meter fra wc'et.
- Elektronisk skylleknop i panel af rustfrit stål.



Vægbetjeningsplade til enkeltskyl

- Hvid, mat krom, blank krom, rustfrit stål



Vægbetjeningsplade til dobbeltskyl

- Hvid, mat krom, blank krom



Topbetjeningsplade til enkeltskyl

- Hvid, mat krom



Pneumatisk enkeltskyl

- Hvid, blank krom



Sensorstyret elektronisk skyl

- Betjeningspanel i rustfrit stål og separat skylleknop



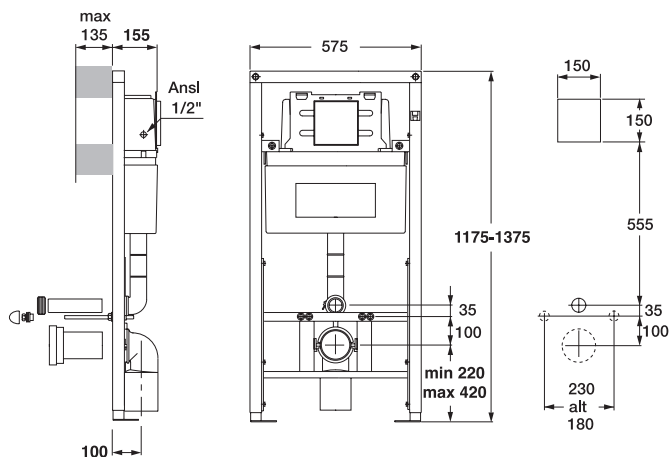
Sensorstyret elektronisk skyl

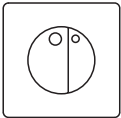
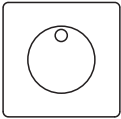
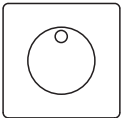
- Betjeningspanel i rustfrit stål med indbygget skylleknop

# Frontbetjent

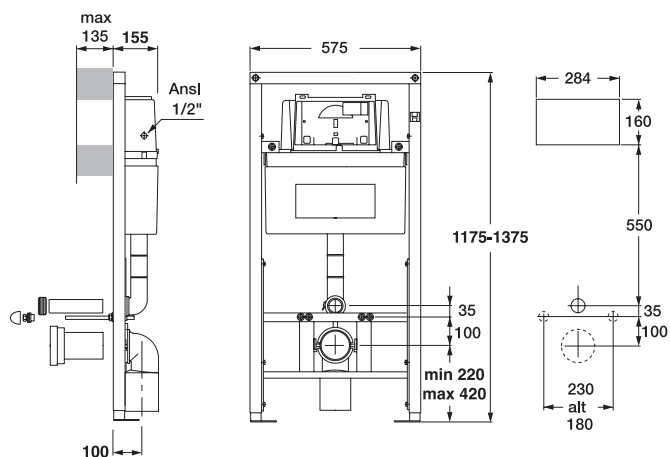
For anbefalet sædehøjde (450 mm) skal afstanden mellem monteringsboltene og det færdige gulv være:

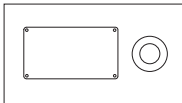
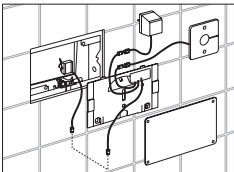
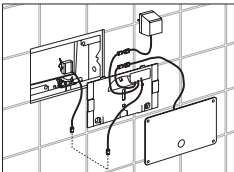
365 mm for ARTic  
375 mm for Nordic



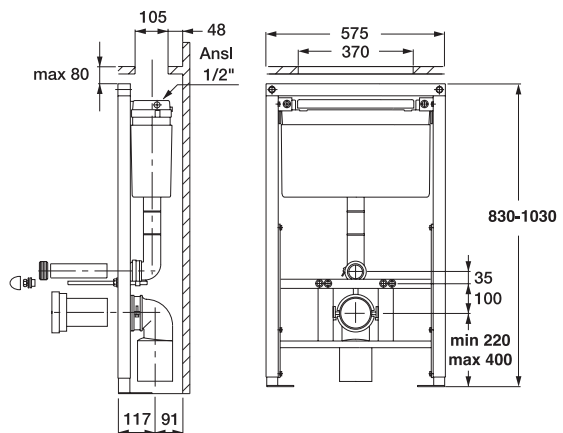
		VVS-nr.	PRIS inkl. moms
	<b>TRIOMONT UNIVERSAL WC-FIKSTUR MED DOBBELTSKYL</b> 6/3 LITERS ELLER 6 LITERS ENKELTSKYL Supplér med ønsket betjeningsplade – se nedenfor	61 7228.200	3.564,-
	<b>Vægbetjeningsplade til Triomont Universal, 6/3 liters dobbeltskyl</b>		
	Duo, Hvid	61 7239.020	269,-
	Duo, Mat krom	61 7239.030	656,-
	Duo, Blank krom	61 7239.420	656,-
	<b>Vægbetjeningsplade til Triomont Universal, 6 liters enkeltskyl</b>		
	Enkel, Hvid	61 7239.000	269,-
	Enkel, Mat krom	61 7239.010	656,-
	Enkel, Blank krom	61 7239.400	656,-
	Enkel, Rustfrit stål	61 7239.016	1.939,-
	<b>TRIOMONT UNIVERSAL WC-FIKSTUR, 4 LITERS ENKELTSKYL</b> Supplér med ønsket betjeningsplade – se nedenfor	61 7228.100	3.619,-
	<b>Vægbetjeningsplade til Triomont Universal, 4 liters enkeltskyl</b>		
	Enkel, Hvid	61 7239.000	269,-
	Enkel, Mat krom	61 7239.010	656,-
	Enkel, Blank krom	61 7239.400	656,-
	Enkel, Rustfrit stål	61 7239.016	1.939,-



# Frontbetjent



		VVS-nr.	PRIS inkl. moms
	<b>TRIOMONT 2901P WC-FIKSTUR, 6 LITERS PNEUMATISK SKYL</b> Supplér med ønsket trykknop og betjeningspanel – se nedenfor	61 7226.000	3.420,-
	<b>Trykknop pneumatisk</b>  Hvid	61 7229.600	231,-
	Blank krom  Betjeningspanel i rustfrit stål	61 7229.610 61 7229.516	294,- 1.250,-
	<b>TRIOMONT 2901E WC-FIKSTUR, 6 LITERS INFRARØD ELEKTRONISK SKYL</b> Supplér med ønsket skylleanordning og betjeningspanel – se nedenfor	61 7224.000	3.064,-
	Betjeningspanel i rustfrit stål, elektronisk styret skyl og strømforsyning til 2901E samt sensor (90 x 90 x 5 mm) til placering på afstand	61 7229.816	6.994,-
	Betjeningspanel i rustfrit stål med indbygget sensor, elektronisk styret skyl og strømforsyning til 2901E	61 7229.716	7.759,-

# Topbetjent



		VVS-nr.	PRIS inkl. moms
  	<b>TRIOMONT 2903 WC-FIKSTUR MED 6 LITERS ENKELTSKYL</b> Supplér med ønsket toppanel/betjeningsplade – se nedenfor	61 7223.000	3.280,-
	<b>Topbetjeningsplade</b>		
	Hvid	61 7229.300	241,-
	Mat krom	61 7229.310	666,-
	<b>TRIOMONT 2903P WC-FIKSTUR MED 6 LITERS PNEUMATISK SKYL</b> Supplér med ønsket trykknop – se nedenfor	61 7227.000	3.463,-
	<b>Pneumatisk trykknop</b>		
	Hvid	61 7229.600	231,-
Blank krom	61 7229.610	294,-	

## Wc'er til kombination med Triomont-fiksturer

Ud over vores Gustavsberg wc'er passer Triomont også til de fleste wc'er i Villeroy & Boch's sortiment. For information om disse, kontakt os.

For mere information om **Ceramicplus (C+)** – sanitet med smudsafvisende overflade, se vores katalog Hverdagens Helte, som du kan bestille eller downloade på [www.gustavsberg.com](http://www.gustavsberg.com)



		HVID VVS-nr.	PRIS hvid
	<b>4330 ARTic WC TIL VÆGMONTERING</b>		
	Wc-skål m. hærdet sæde og beslag i rustfrit stål	61 3026.000	3.400,-
	Ditto, med Ceramicplus-behandlet wc-skål	61 3027.000	4.136,-
	<b>2330 NORDIC WC TIL VÆGMONTERING</b>		
	Wc-skål uden sæde	61 3016.000	1.883,-
	Ditto, med Ceramicplus-behandlet wc-skål	61 3020.000	2.619,-



### Wc'et er bare en lille del af baderummet ...

... der er også brug for en håndvask, flere armaturer og nogle gange et badekar eller sågar et bidét for at gøre et rum til et komplet baderum. For at få et helhedsindtryk af hvad vi i Gustavsberg kan tilbyde – spørg din VVS-forhandler om vores 132 sider tykke katalog – Hverdagens Helte fra Gustavsberg. For at gøre dit nye baderum endnu mere fuldendt eller for at friske dit nuværende op foreslår vi, at du ser nærmere på vores nyeste produkter i brochuren "Baderumstilbehør fra Gustavsberg". Begge kan også bestilles på [www.gustavsberg.com](http://www.gustavsberg.com).



Gustavsberg A/S  
Tæbyvej 19 – 25, 2610 Rødovre  
Tlf 36 70 80 55 Fax 36 72 08 05  
[www.gustavsberg.com](http://www.gustavsberg.com) [info@gustavsberg.dk](mailto:info@gustavsberg.dk)

A MEMBER OF THE VILLEROY & BOCH GROUP